

# AQUA EFFECTA 50



DANWATER

## CECHY I ZALETY

- Idealna do stosowania w fontannie
- Wysokowydajny bezszczotkowy silnik prądu stałego
- Zmienna regulacja prędkości
- Niski poziom hałasu i płynna praca
- Bezpieczne napięcie robocze 24VDC
- Ochrona przed przegrzaniem i suchobiegiem
- Ekscytująca i nieograniczona różnorodność choreografii do Twojej fontanny
- Protokół sterowania DMX
- Nadawanie indywidualnego adresu DMX
- Możliwość liniowego łączenia razem z lampami DMX
- Solidność wykonania, co daje zwiększoną odporność na uszkodzenia
- Koszyk ssący wykonany ze stali nierdzewnej, trwały i łatwy w czyszczeniu
- Koszyk ssący o dużej powierzchni, przedłużony czas między czyszczeniami



## SPECYFIKACJA

### Wymiary Pompy

Długość-156mm

Szerokość-105mm

Wysokość-133mm

### Wymiary Koszyka Ssącego

Długość-230mm

Średnica-95mm

### Napięcie

24VDC

### Moc

50W

### Maksymalny Przepływ

5500L/H

### Maksymalne Podnoszenie

450cm

### Wyjście Wody

Gwint zewnętrzny 1 1/4 cala

### Stopień Ochrony

IP68

### Protokół Sterowania

DMX

### Ilość Zajętych Kanałów DMX

2: 1-on/off 2-potencjometr

### Długość przewodów

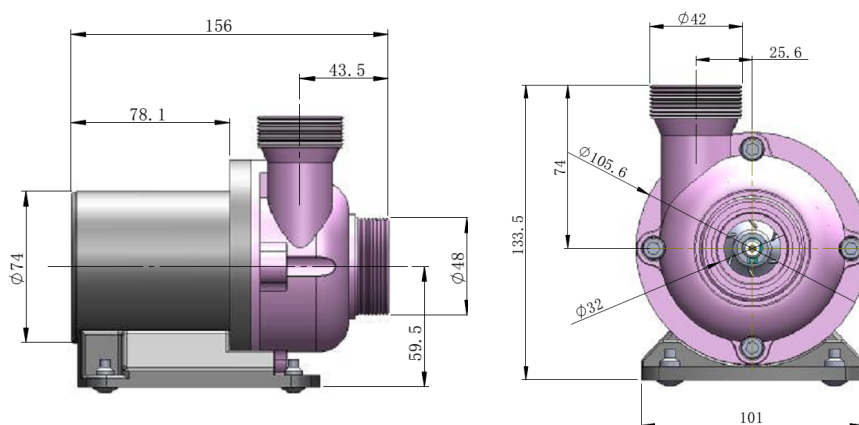
24Vdc kabel(2 żyły) - 3m

DMX Wejściowy kabel- 1.5m

DMX Wyjściowy kabel - 1.5m

### Materiał

Korpus pompy z tworzywa sztucznego o dużej wytrzymałości, kosz ssawny ze stali nierdzewnej 304



## SCHEMAT PODŁĄCZENIA

